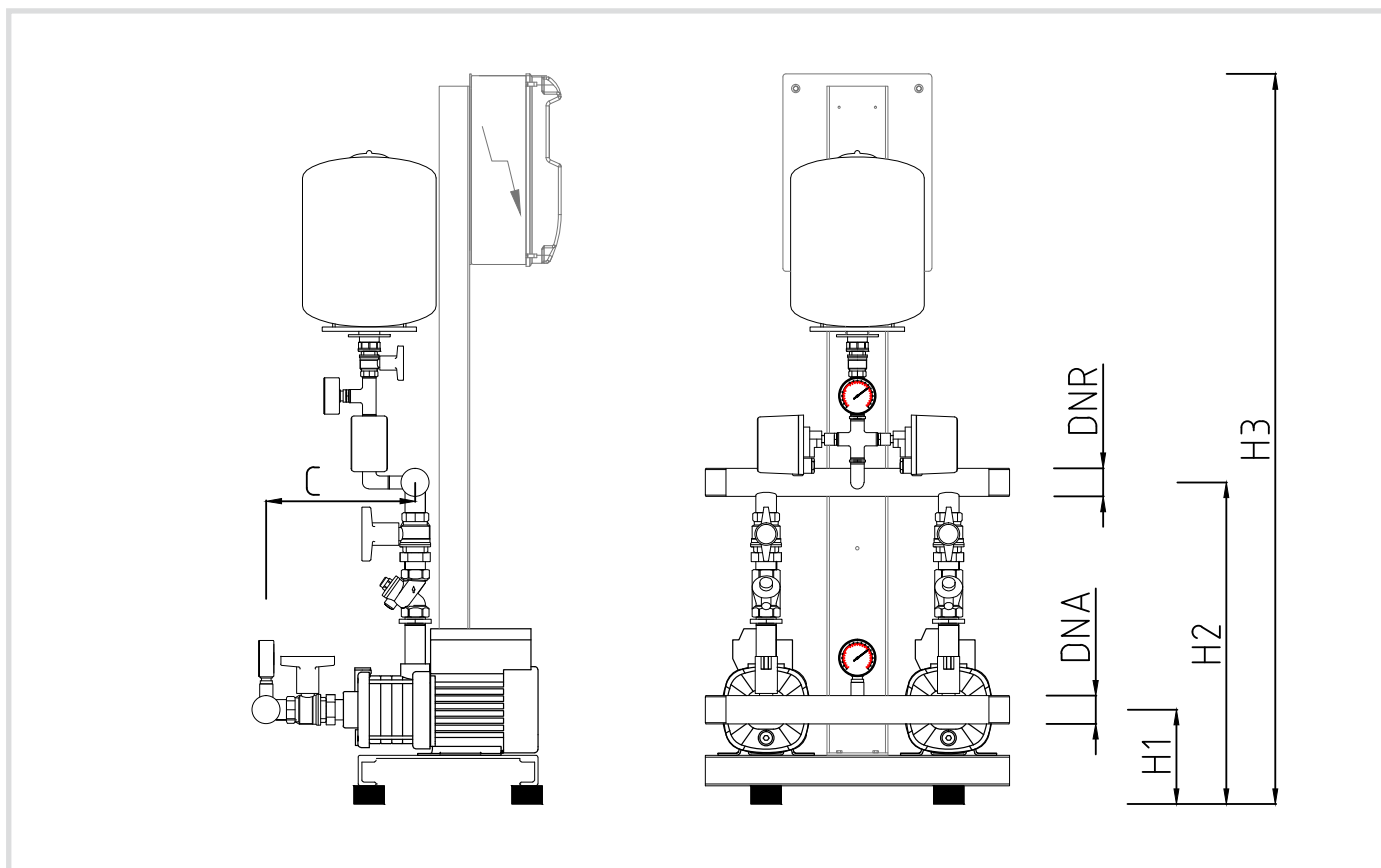




Catalog grupuri de pompare
Pompe Biral 2015

GRUP DE POMPARE CU TURAȚIE CONSTANTĂ



GRUP DE POMPARE ASAMBLAT ÎN ROMÂNIA, CU TURAȚIE CONSTANTĂ, FORMAT DIN:

• 2 electropompe centrifuge orizontale

multietajate marca BIRAL-Elveția, montate pe suport metalic (zincat), racordate la distribuitor / colector (zincate), cu robineti de separare (2 buc./pompa) și clapeti de sens (1 buc./pompa).

• **Motoarele monofazate** dispun de o protecție integrată, în funcție de curent și temperatură, conform IEC 60034-11. Protecția motorului este de tip TP 211, care reacționează la creșteri lente precum și rapide ale temperaturii. Protecția integrată motorului se resetează automat.

• **Tabloul electric de protecție și control** este montat pe suport metalic și asigură funcționarea automată a pompelor, pornirea în cascadă și rotirea pompelor.

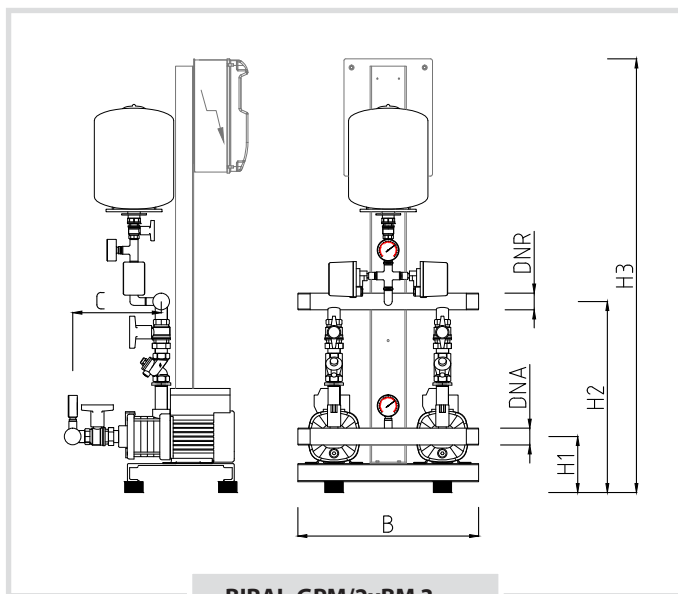
Caracteristici electrice:

- Tensiune de alimentare 1~50 Hz 230V ±10%
- 1 intrare pentru protecția pompei "nivel minim de apă"
- Circuit de alternare a funcționării pompelor cu temporizare 4 secunde la pornirea automată a pompei nr. 2
- Posibilitate de a exclude o pompa defectă

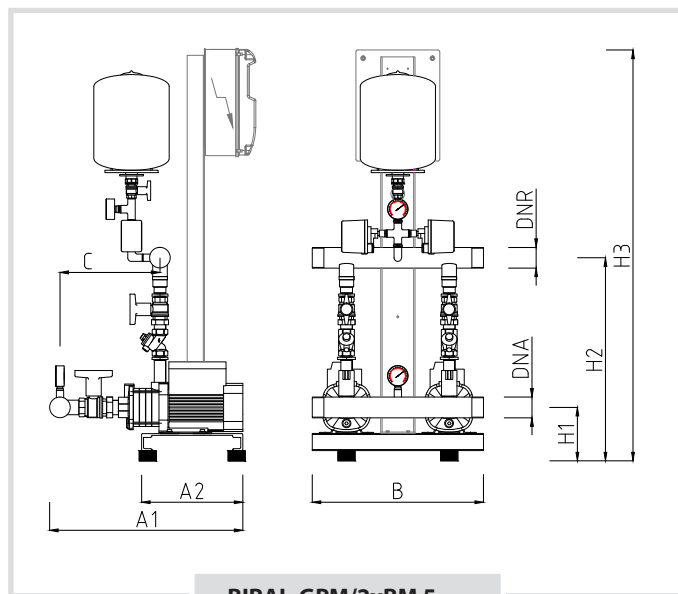
- Selector intern pentru posibilitatea de excludere a circuitului de alternare a funcționării pompelor
- Butoane pentru funcționarea pompei AUTOMAT-OPRIT-MANUAL (mod MANUAL temporar)
- Led verde pentru prezență tensiune
- Leduri verzi pentru funcționarea pompelor
- Leduri verzi pentru funcționare în modul automat
- Led roșu pentru alarma nivelului de apă
- Leduri roșii pentru alarma de protecție la suprasarcină a pompei
- Butoane pentru resetarea protecțiilor activate de tabloul electric de protecție și control
- Protecție electronică, ajustabilă, la suprasarcină
- Timpul de activare a protecției: 5 secunde
- Siguranțe de protecție a motoarelor și a circuitelor auxiliare
- Leșire pentru alarmă 5 A 250V (sarcină rezistivă com-no-nc)
- Clasa de protecție IP55
- Temperatură ambientală: -5/+40 °C
- Umiditate relativă 50% la 40 °C (fără condensare)

• **Comanda de funcționare** se face prin intermediul un presostatelor protejate la șocuri cu 1 recipient de hidrofor 8[l], cu temporizare (4 secunde) la pornirea automată a pompei nr. 2.

GRUP DE POMPARE CU TURAȚIE CONSTANTĂ



BIRAL-GPM/2xBM 3-...



BIRAL-GPM/2xBM 5-...

Modelul grupului de pompare	Q = debitul total al grupului de pompare								
	[m ³ /h]	0	3	4,5	6	7,5	9	10,5	12
	[l/s]	0	0,83	1,25	1,67	2,08	2,5	2,92	3,33
H = înălțimea de pompare totală [mCA]									
BIRAL-GPM/2xBM3-4/TFG-D/8/PLA	35,9	34,1	31,6	27,9	22,6				
BIRAL-GPM/2xBM3-5/TFG-D/8/PLA	44,8	42,8	39,7	35,2	28,6				
BIRAL-GPM/2xBM3-6/TFG-D/8/PLA	53,7	51,4	47,8	42,5	34,6				
BIRAL-GPM/2xBM3-7/TFG-D/8/PLA	62,7	60	55,9	49,9	40,6				
BIRAL-GPM/2xBM3-8/TFG-D/8/PLA	71,6	68,6	64	57,1	46,6				
BIRAL-GPM/2xBM5-4/TFG-D/8/PLA	37,5		37,1	36,5	35,5	33,9	31,4	27	
BIRAL-GPM/2xBM5-5/TFG-D/8/PLA	46,9		46,7	46,1	46	43,1	39,8	34,2	
BIRAL-GPM/2xBM5-6/TFG-D/8/PLA	56,3		56,2	55,7	54,5	52,2	48,3	41,5	
BIRAL-GPM/2xBM5-7/TFG-D/8/PLA	65,7		65,8	65,2	63,9	61,4	56,8	48,8	
BIRAL-GPM/2xBM5-8/TFG-D/8/PLA	75,1		75,3	74,8	73,4	70,5	65,2	56,1	

Alimentare electrică 1~ 230 [V], 50 [Hz]	Dimensiuni									
	P2 [kW]	A1	A2	B	C	H1	H2	H3	DNA	DNR
BIRAL-GPM/2xBM3-4/TFG-D/8/PLA	2 x 0,5	510	300	500	302	150	540	1200	1 ½"	1 ½"
BIRAL-GPM/2xBM3-5/TFG-D/8/PLA	2 x 0,5	528	300	500	320	150	540	1200	1 ½"	1 ½"
BIRAL-GPM/2xBM3-6/TFG-D/8/PLA	2 x 0,67	580	350	500	338	150	540	1200	1 ½"	1 ½"
BIRAL-GPM/2xBM3-7/TFG-D/8/PLA	2 x 0,9	598	350	500	356	150	540	1200	1 ½"	1 ½"
BIRAL-GPM/2xBM3-8/TFG-D/8/PLA	2 x 0,9	616	350	500	374	150	540	1200	1 ½"	1 ½"
BIRAL-GPM/2xBM5-4/TFG-D/8/PLA	2 x 0,67	574	300	500	332	150	540	1200	2"	2"
BIRAL-GPM/2xBM5-5/TFG-D/8/PLA	2 x 0,9	592	300	500	350	150	540	1200	2"	2"
BIRAL-GPM/2xBM5-6/TFG-D/8/PLA	2 x 1,3	674	375	500	368	165	600	1200	2"	2"
BIRAL-GPM/2xBM5-7/TFG-D/8/PLA	2 x 1,3	692	375	500	386	165	600	1200	2"	2"
BIRAL-GPM/2xBM5-8/TFG-D/8/PLA	2 x 1,3	710	375	500	404	165	600	1200	2"	2"

DNA= Ø ASPIRAȚIE - DNR= Ø REFULARE - Toleranțe ± 50 [mm]

GRUP DE POMPARE CU TURAȚIE CONSTANTĂ

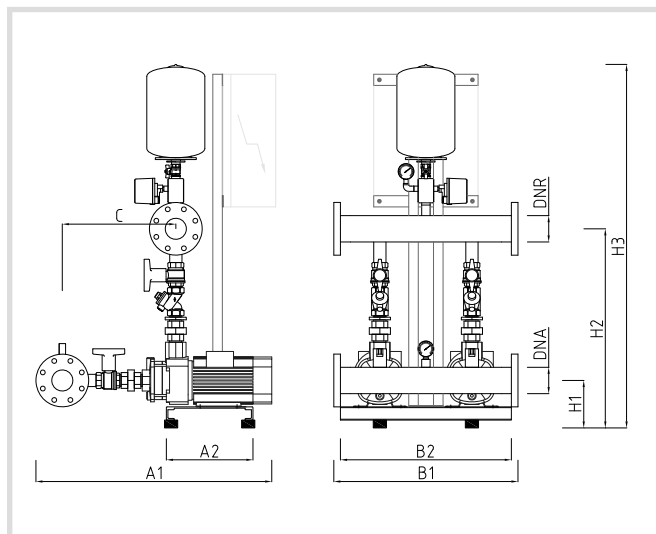
- **2 electropompe centrifuge orizontale multietajate** marca BIRAL-Elveția, montate pe suport metalic (zincat), racordate la distribuitor/colector (zincate), cu robinete de separare (2 buc./pompa) și clapete de sens (1 buc./pompa).

- **Tabloul electric de protecție și control** este montat pe suport metalic și asigură funcționarea automată a pompelor, pornirea în cascadă și rotirea pompelor, este prevăzut cu chei de comandă pentru funcționare: Manual/Oprit/Automat și întrerupător de urgență.

- **Semnalizare cu lămpi pentru:** avarie/funcționare fiecare pompă, avarie lipsă apă, avarie alimentare.

- **Comanda de funcționare** se face prin intermediul presostatelor protejate la șocuri cu 1 recipient de hidrofor 8[l] Pmax 10[bar], cu temporizare la pornirea pompei nr. 2.

- **Protecții standard:** lipsă fază, tensiune necorespunzătoare între faze, inversare faze, suprasarcină, scurtcircuit, supraîncălzire în înfășurări (doar pentru pompele trifazate care au termistori (PTC) integrați), lipsă apă – prin conectare la un comutator de nivel (nu este inclus în furnitura grupului) montat în rezervorul de alimentare.



Modelul grupului de pompare	Q = debitul total al grupului de pompare												
	[m³/h]	0	14,4	21,6	25,2	27	30	35	39	44	50	55	60
	[l/s]	0	4	6	7	7,5	8,32	9,72	10,83	12,22	13,88	15,27	16,66
H = înălțimea de pompare totală [mCA]													
BIRAL-GPM/2xBM10-3/T-D/8/PLA	47,6	45	38,6	33,7	30,8	25,2							
BIRAL-GPM/2xBM10-4/T-D/8/PLA	63,2	60	51,3	45	41,2	34,3							
BIRAL-GPM/2xBM10-5/T-D/8/PLA	78,9	74,9	64	56,2	51,6	43,3							
BIRAL-GPM/2xBM15-3/T-D/8/PLA	51,1	51,4	50,9	49,9	49,1	47,6	44	40,4	35				
BIRAL-GPM/2xBM15-4/T-D/8/PLA	67,7	68,3	68	66,7	65,7	63,7	58,9	53,9	46,9				
BIRAL-GPM/2xBM25-3/T-D/8/PLA	52,5	52,5	53,3	53,3	53,3	52,9	51,9	50,6	48,6	45,4	42,1	38,5	
BIRAL-GPM/2xBM25-4/T-D/8/PLA	69,6	69,7	70,8	70,8	70,8	70,4	69,1	67,5	64,9	60,8	56,6	51,8	

Alimentare electrică 3~ 400 [V], 50 [Hz]	Dimensiuni										
	P2 [kW]	A1	A2	B1	B2	C	H1	H2	H3	DNA	DNR
BIRAL-GPM/2xBM10-3/T-D/8/PLA	2 x 2,2	861	400	650	600	396	199	748	1350	DN 80	DN 80
BIRAL-GPM/2xBM10-4/T-D/8/PLA	2 x 3,2	906	400	650	600	426	199	748	1350	DN 80	DN 80
BIRAL-GPM/2xBM10-5/T-D/8/PLA	2 x 3,2	936	400	650	600	456	199	748	1350	DN 80	DN 80
BIRAL-GPM/2xBM15-3/T-D/8/PLA	2 x 4,0	908	400	650	600	428	199	807	1409	DN 80	DN 80
BIRAL-GPM/2xBM15-4/T-D/8/PLA	2 x 5,8	991	400	650	600	458	211	819	1421	DN 80	DN 80
BIRAL-GPM/2xBM25-3/T-D/8/PLA	2 x 5,8	961	400	710	660	428	211	819	1421	DN 80	DN 80
BIRAL-GPM/2xBM25-4/T-D/8/PLA	2 x 7,4	991	400	710	660	458	211	819	1421	DN 80	DN 80

DNA= Ø ASPIRAȚIE - DNR= Ø REFULARE - Toleranțe ± 100 [mm]

Descriere	COD
Contacte libere de potențial pentru semnalizare: funcționare/avarie pentru fiecare pompă	C2P
COMUNICAȚIE MODBUS RS 485	MBUS2P

GRUP DE POMPARE CU TURAȚIE CONSTANTĂ

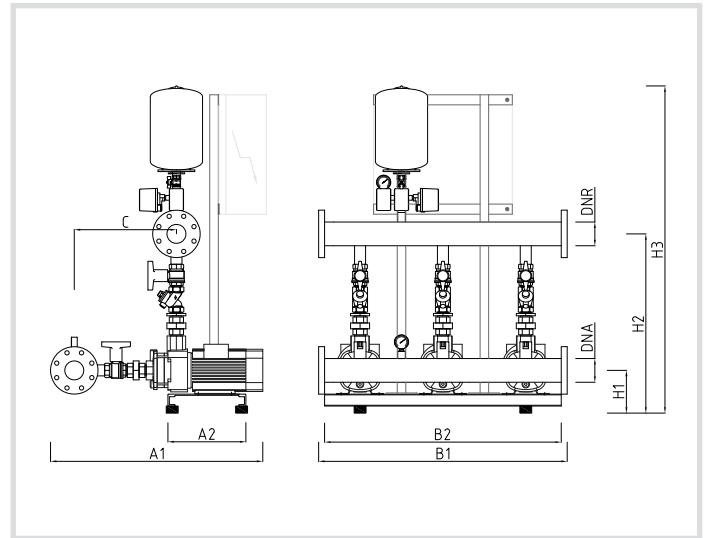
• **3 electropompe centrifuge orizontale** multietajate marca BIRAL-Elveția, montate pe suport metalic (zincat), racordate la distribuitor/colector (zincate), cu robinete de separare (2 buc./pompa) și clapete de sens (1 buc./pompa).

• **Tabloul electric de protecție și control** este montat pe suport metalic și asigură funcționarea automată a pompelor, pornirea în cascadă și rotirea pompelor, este prevăzut cu chei de comandă pentru funcționare: Manual/Oprit/Automat și întrerupător de urgență.

• **Semnalizare cu lămpi pentru:** avarie/funcționare fiecare pompă, avarie lipsă apă, avarie alimentare.

• **Comanda de funcționare** se face prin intermediul presostatelor protejate la șocuri cu 1 recipient de hidrofor 8[l] Pmax 10[bar], cu temporizare la pornirea pompelor nr. 2 și 3.

• **Protecții standard:** lipsă fază, tensiune necorespunzătoare între faze, inversare faze, suprasarcină, scurtcircuit, supraîncălzire în înfășurări (doar pentru pompele trifazate care au termistori (PTC) integrați), lipsă apă - prin conectare la un comutator de nivel (nu este inclus în furnitura grupului) montat în rezervorul de alimentare.



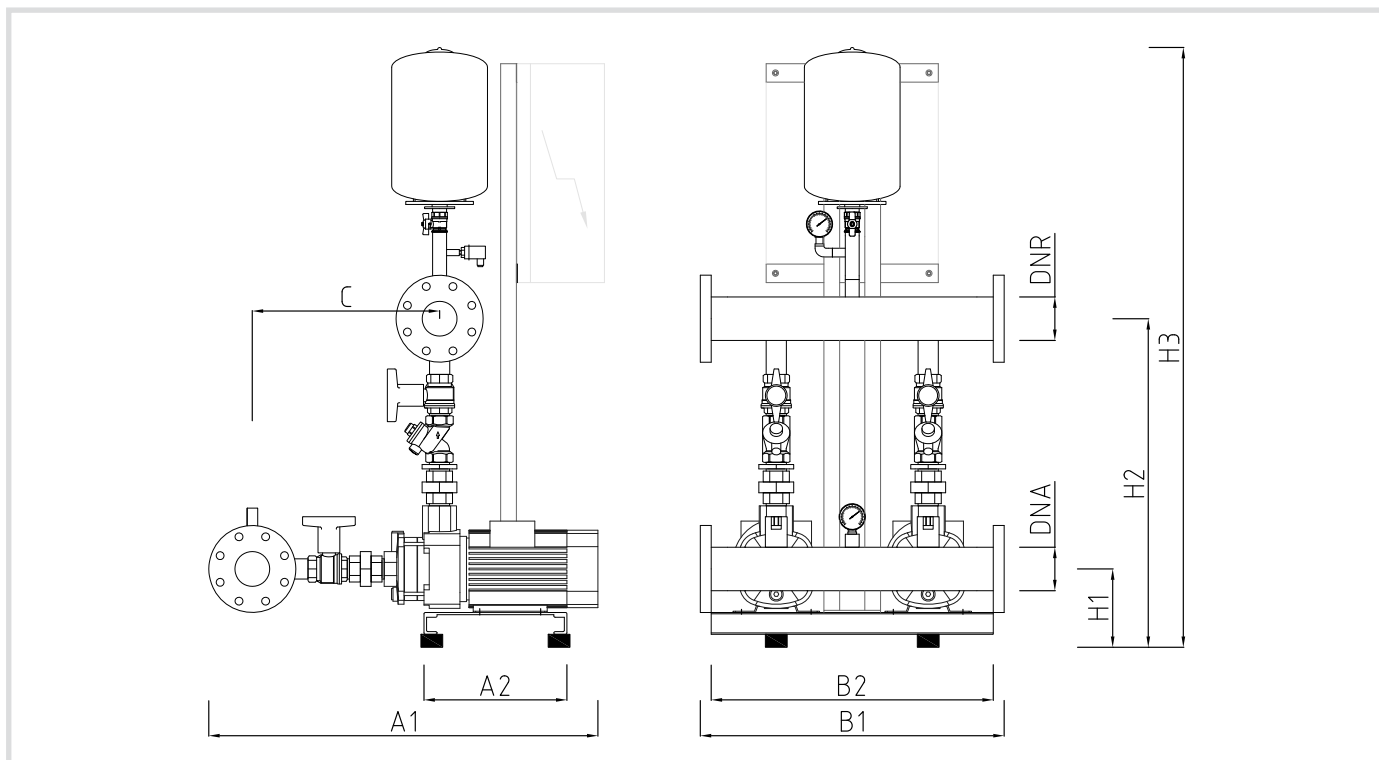
Modelul grupului de pompare	Q = debitul total al grupului de pompare												
	[m ³ /h]	0	21,6	32,4	37,8	40,5	45	52,5	58,5	66	75	82,5	90
	[l/s]	0	6	9	10,5	11,25	12,48	14,58	16,26	18,33	20,82	22,89	24,99
H = înălțimea de pompare totală [mCA]													
BIRAL-GPM/3xBM10-3/T-D/8/PLA	47,6	45	38,6	33,7	30,8	25,2							
BIRAL-GPM/3xBM10-4/T-D/8/PLA	63,2	60	51,3	45	41,2	34,3							
BIRAL-GPM/3xBM10-5/T-D/8/PLA	78,9	74,9	64	56,2	51,6	43,3							
BIRAL-GPM/3xBM15-3/T-D/8/PLA	51,1	51,4	50,9	49,9	49,1	47,6	44	40,4	35				
BIRAL-GPM/3xBM15-4/T-D/8/PLA	67,7	68,3	68	66,7	65,7	63,7	58,9	53,9	46,9				
BIRAL-GPM/3xBM25-3/T-D/8/PLA	52,5	52,5	53,3	53,3	53,3	52,9	51,9	50,6	48,6	45,4	42,1	38,5	
BIRAL-GPM/3xBM25-4/T-D/8/PLA	69,6	69,7	70,8	70,8	70,8	70,4	69,1	67,5	64,9	60,8	56,6	51,8	

Alimentare electrică 3~ 400 [V], 50 [Hz]	Dimensiuni										
	P2 [kW]	A1	A2	B1	B2	C	H1	H2	H3	DNA	DNR
BIRAL-GPM/3xBM10-3/T-D/8/PLA	3 x 2,2	861	400	990	940	396	199	748	1350	DN 80	DN 80
BIRAL-GPM/3xBM10-4/T-D/8/PLA	3 x 3,2	906	400	990	940	426	199	748	1350	DN 80	DN 80
BIRAL-GPM/3xBM10-5/T-D/8/PLA	3 x 3,2	936	400	990	940	456	199	748	1350	DN 80	DN 80
BIRAL-GPM/3xBM15-3/T-D/8/PLA	3 x 4,0	908	400	990	940	428	199	807	1409	DN 80	DN 80
BIRAL-GPM/3xBM15-4/T-D/8/PLA	3 x 5,8	991	400	990	940	458	211	819	1421	DN 80	DN 80
BIRAL-GPM/3xBM25-3/T-D/8/PLA	3 x 5,8	988	400	1070	1020	445	211	836	1454	DN 100	DN 100
BIRAL-GPM/3xBM25-4/T-D/8/PLA	3 x 7,4	1018	400	1070	1020	475	211	836	1454	DN 100	DN 100

DNA= Ø ASPIRAȚIE - DNR= Ø REFULARE - Toleranțe ± 100 [mm]

Descriere	COD
Contacte libere de potențial pentru semnalizare: funcționare/avarie pentru fiecare pompă	C3P
COMUNICAȚIE MODBUS RS 485	MBUS3P

GRUP DE POMPARE CU TURAȚIE VARIABILĂ



GRUP DE POMPARE ASAMBLAT ÎN ROMÂNIA, CU TURAȚIE VARIABILĂ (CONVERTIZOR DE FRECVENȚĂ INSTALAT ÎN TABLOUL DE COMANDĂ), FORMAT DIN:

• **2 electropompe centrifuge orizontale multietajate** marca BIRAL-Elveția, montate pe suport metalic (zincat), racordate la distribuitor/colector (zincate), cu robineteți de separare (2 buc./pompa) și clapeteți de sens (1 buc./pompa).

• Caracteristicile tabloului de comandă cu convertizor de frecvență

- alimentare 3~50/60 Hz 400V \pm 10%
- transformator 400+230/24V pentru circuite auxiliare
- 1 intrare pentru oprirea la "nivel minim de apă"
- 2 intrări pentru comandă de pornire manuală
- intrare analogă 4÷20 mA
- 2 selectori AUTO-OFF-MANUAL (mod MANUAL stabil)
- pornire directă a pompei 2 (pompa de rezervă pentru sarcina de vârf)
- contactorii pompei 2 dimensionați în AC3
- siguranțele motorului și siguranțe auxiliare
- întrerupător general - Cutie metalică cu protecție IP54
- Convertizor de frecvență electronic cu următoarele funcții:
 - ecran LCD cu lumină de fond
 - meniu de setare a funcțiilor
 - vizualizarea tensiunii, curentului de fază, puterea activă și aparentă pentru fiecare fază, cosφ pe fiecare fază, kWh
 - lista cronosecvențială a evenimentelor
 - rampe de accelerare și decelerare cu controlul cuplului de torsiune reglabil de la tastatură, setarea timpului de accelerare și decelerare PID (Proportional Integrat Derivat)
 - control de la distanță prin intermediul convertizorului RS232

- protecție la lipsă fază, protecție la tensiune min/max, protecție la secvențele de fază

CONVERTIZORUL:

Este un dispozitiv conectat la o pompă, care include un traductor de presiune și un inverter electronic, convertizorul controlează turația și menține o presiune constantă la variația setată a debitului. Convertizorul asigură: protecția motorului la suprasarcină, funcția de soft-star și soft-stop, mărind durata de viață a instalației și reducând punctele de vârf, indică curentul de intrare și tensiunea de alimentare, înregistrează orele de funcționare, erorile și alarmele raportate de sistem. Afișajul cu cristale lichide luminaș asigură utilizarea acestuia chiar și în lipsa luminii.

FUNCȚIONARE:

Datorită scăderii presiunii din cauza consumului de apă, convertizorul asigură controlul turației pompei astfel încât să mențină presiunea constantă la modificarea debitului. Celelalte pompe (dacă există) pornesc în cascadă la turație constantă, când pompa acționată de convertizor atinge turația maximă (2900 rpm). În această etapă, pompa controlată de convertizor funcționează modulată pentru a compensa fluctuațiile de presiune ale sistemului.

- inclusiv Kit de rotație pentru pompa prioritară și protecție la supraîncălzire în înfașurări (doar pentru pompele trifazate care au termistori (PTC) integrați)

• **Comanda de funcționare automată** se face prin intermediul unui traductor de presiune 0-10 bar (4-20mA) protejat la șocuri cu 1 recipient de hidrofor 8[l].

GRUP DE POMPARE CU TURAȚIE VARIABILĂ

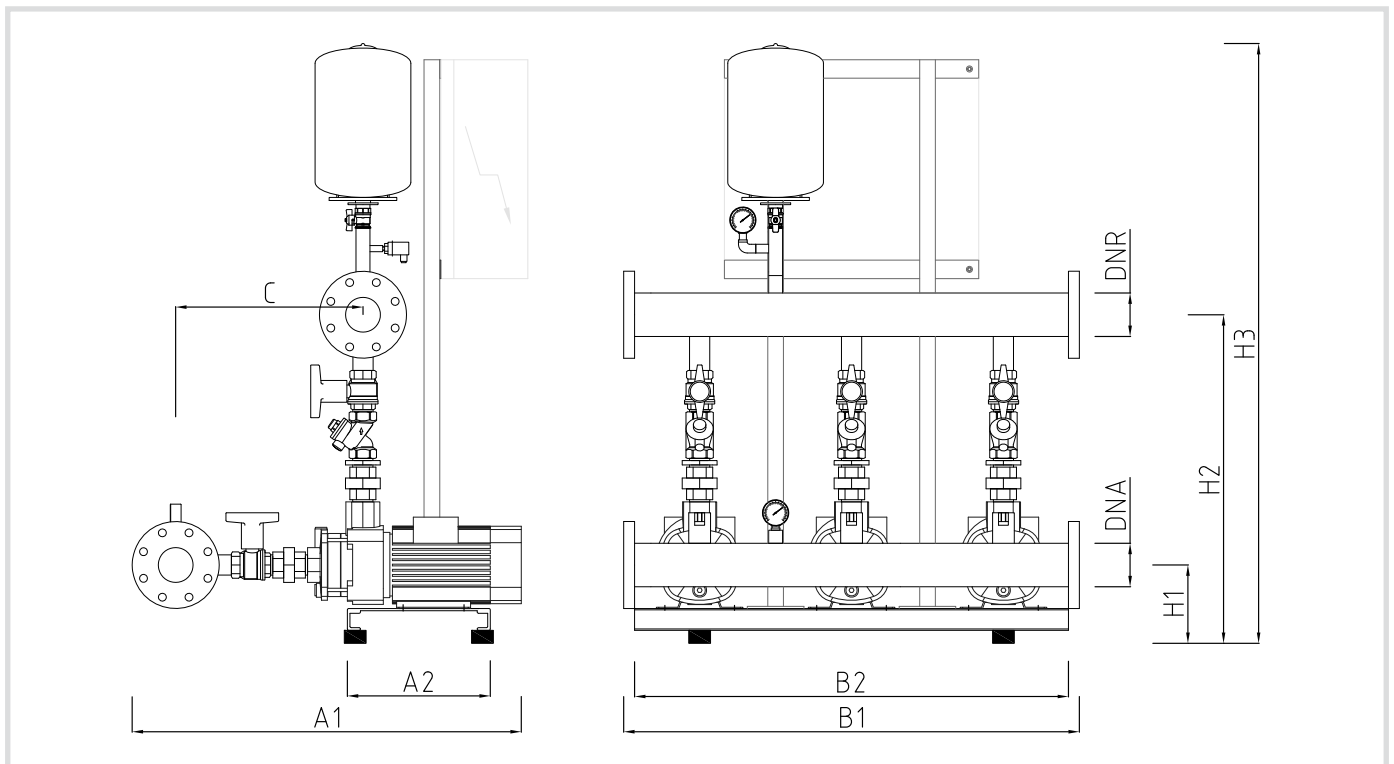
Modelul grupului de pompare	Q = debitul total al grupului de pompare												
	[m ³ /h]	0	14,4	21,6	25,2	27	30	35	39	44	50	55	60
	[l/s]	0	4	6	7	7,5	8,32	9,72	10,83	12,22	13,88	15,27	16,66
H = înălțimea de pompare totală [mCA]													
BIRAL-GPM/2xBM10-3/TFG-E/8/PLA	47,6	45	38,6	33,7	30,8	25,2							
BIRAL-GPM/2xBM10-4/TFG-E/8/PLA	63,2	60	51,3	45	41,2	34,3							
BIRAL-GPM/2xBM10-5/TFG-E/8/PLA	78,9	74,9	64	56,2	51,6	43,3							
BIRAL-GPM/2xBM15-3/TFG-E/8/PLA	51,1	51,4	50,9	49,9	49,1	47,6	44	40,4	35				
BIRAL-GPM/2xBM15-4/TFG-E/8/PLA	67,7	68,3	68	66,7	65,7	63,7	58,9	53,9	46,9				
BIRAL-GPM/2xBM25-3/TFG-E/8/PLA	52,5	52,5	53,3	53,3	53,3	52,9	51,9	50,6	48,6	45,4	42,1	38,5	
BIRAL-GPM/2xBM25-4/TFG-E/8/PLA	69,6	69,7	70,8	70,8	70,8	70,4	69,1	67,5	64,9	60,8	56,6	51,8	

Alimentare electrică 3~ 400 [V], 50 [Hz]	Dimensiuni										
	P2 [kW]	A1	A2	B1	B2	C	H1	H2	H3	DNA	DNR
BIRAL-GPM/2xBM10-3/TFG-E/8/PLA	2 x 2,2	861	400	650	600	396	199	748	1350	DN 80	DN 80
BIRAL-GPM/2xBM10-4/TFG-E/8/PLA	2 x 3,2	906	400	650	600	426	199	748	1350	DN 80	DN 80
BIRAL-GPM/2xBM10-5/TFG-E/8/PLA	2 x 3,2	936	400	650	600	456	199	748	1350	DN 80	DN 80
BIRAL-GPM/2xBM15-3/TFG-E/8/PLA	2 x 4,0	908	400	650	600	428	199	807	1409	DN 80	DN 80
BIRAL-GPM/2xBM15-4/TFG-E/8/PLA	2 x 5,8	991	400	650	600	458	211	819	1421	DN 80	DN 80
BIRAL-GPM/2xBM25-3/TFG-E/8/PLA	2 x 5,8	961	400	710	660	428	211	819	1421	DN 80	DN 80
BIRAL-GPM/2xBM25-4/TFG-E/8/PLA	2 x 7,4	991	400	710	660	458	211	819	1421	DN 80	DN 80

DNA= Ø ASPIRAȚIE - DNR= Ø REFULARE - Toleranțe ± 100 [mm]

Descriere	COD
Kit semnalizare alarme (Contacte libere de potențial) pentru: - avarie nivel minim - avarie convertizor de frecvență - protecție termică activă (avarie generală)	AOK2P
Kitul BY-PASS convertizor permite funcționarea grupului de pompare chiar și în cazul defectării traductorului de presiune sau în cazul în care convertizorul nu funcționează: pompele pornesc în cascadă prin intermediul presostatelor incluse în kit.	BY-PASS2P maxim 5,5 kW/pompă
Kitul BY-PASS convertizor permite funcționarea grupului de pompare chiar și în cazul defectării traductorului de presiune sau în cazul în care convertizorul nu funcționează: pompele pornesc în cascadă prin intermediul presostatelor incluse în kit.	BY-PASS2P maxim 11 kW/pompă

GRUP DE POMPARE CU TURAȚIE VARIABILĂ



GRUP DE POMPARE ASAMBLAT ÎN ROMÂNIA, CU TURAȚIE VARIABILĂ (CONVERTIZOR DE FRECVENȚĂ INSTALAT ÎN TABLOUL DE COMANDĂ), FORMAT DIN:

- **3 electropompe centrifuge orizontale** multietajate marca BIRAL-Elveția, montate pe suport metalic (zincat), racordate la distribuitor/colector (zincate), cu robineti de separare (2 buc./pompa) și clapete de sens (1 buc./pompa).

• Caracteristicile tabloului de comandă cu convertizor de frecvență

- alimentare 3~50/60 Hz 400V ± 10%
- transformator 400+230/24V pentru circuite auxiliare
- 1 intrare pentru oprirea la "nivel minim de apă"
- 3 intrări pentru comandă de pornire manuală
- intrare analogă 4÷20 mA
- 3 selectori AUTO-OFF-MANUAL (mod MANUAL stabil)
- pornire directă a pompei 2 și 3 (pompe de rezervă pentru sarcina de vârf)
- contactorii pompei 2 dimensionați în AC3
- siguranțele motorului și siguranțe auxiliare
- întrerupător general - Cutie metalică cu protecție IP54

• Convertizor de frecvență electronic cu următoarele funcții:

- ecran LCD cu lumină de fond
- meniu de setare a funcțiilor
- vizualizarea tensiunii, curentului de fază, puterea activă și aparentă pentru fiecare fază, cos φ pe fiecare fază, kWh
- lista cronosevențială a evenimentelor
- rampe de accelerare și decelerare cu controlul cuplului de torsiune reglabil de la tastatură, setarea timpului de accelerare și decelerare PID (Proportional Integrat Derivat)

- control de la distanță prin intermediul convertizorului RS232
- protecție la lipsă fază, protecție la tensiune min/max, protecție la secvențele de fază

CONVERTIZORUL:

Este un dispozitiv conectat la o pompă, care include un traductor de presiune și un inverter electronic, convertizorul controlează turația și menține o presiune constantă la variația setată a debitului. Convertizorul asigură: protecția motorului la suprasarcină, funcția de soft-star și soft-stop, mărind durata de viață a instalației și reducând punctele de vârf, indică curentul de intrare și tensiunea de alimentare, înregistrează orele de funcționare, erorile și alarmele raportate de sistem. Afișajul cu cristale lichide luminat asigură utilizarea acestuia chiar și în lipsa luminii.

FUNCȚIONARE:

Datorită scăderii presiunii din cauza consumului de apă, convertizorul asigură controlul turației pompei astfel încât să mențină presiunea constantă la modificarea debitului. Celelalte pompe (dacă există) pornesc în cascadă la turație constantă, când pompa acționată de convertizor atinge turația maximă (2900 rpm). În această etapă, pompa controlată de convertizor funcționează modulul pentru a compensa fluctuațiile de presiune ale sistemului.

- inclusiv Kit de rotație pentru pompa prioritară și protecție la supraîncălzire în înfașurări (doar pentru pompele trifazate care au termistori (PTC) integrați)

- **Comanda de funcționare automată** se face prin intermediul unui traductor de presiune 0-10 bar (4-20mA) protejat la șocuri cu 1 recipient de hidrofor 8[l].

GRUP DE POMPARE CU TURAȚIE VARIABILĂ

Modelul grupului de pompare	Q = debitul total al grupului de pompare												
	[m ³ /h]	0	21,6	32,4	37,8	40,5	45	52,5	58,5	66	75	82,5	90
	[l/s]	0	6	9	10,5	11,25	12,48	14,58	16,26	18,33	20,82	22,89	24,99
H = înălțimea de pompare totală [mCA]													
BIRAL-GPM/3xBM10-3/TFG-E/8/PLA	47,6	45	38,6	33,7	30,8	25,2							
BIRAL-GPM/3xBM10-4/TFG-E/8/PLA	63,2	60	51,3	45	41,2	34,3							
BIRAL-GPM/3xBM10-5/TFG-E/8/PLA	78,9	74,9	64	56,2	51,6	43,3							
BIRAL-GPM/3xBM15-3/TFG-E/8/PLA	51,1	51,4	50,9	49,9	49,1	47,6	44	40,4	35				
BIRAL-GPM/3xBM15-4/TFG-E/8/PLA	67,7	68,3	68	66,7	65,7	63,7	58,9	53,9	46,9				
BIRAL-GPM/3xBM25-3/TFG-E/8/PLA	52,5	52,5	53,3	53,3	53,3	52,9	51,9	50,6	48,6	45,4	42,1	38,5	
BIRAL-GPM/3xBM25-4/TFG-E/8/PLA	69,6	69,7	70,8	70,8	70,8	70,4	69,1	67,5	64,9	60,8	56,6	51,8	

Alimentare electrică 3~ 400 [V], 50 [Hz]	Dimensiuni										
	P2 [kW]	A1	A2	B1	B2	C	H1	H2	H3	DNA	DNR
BIRAL-GPM/3xBM10-3/TFG-E/8/PLA	3 x 2,2	861	400	990	940	396	199	748	1350	DN 80	DN 80
BIRAL-GPM/3xBM10-4/TFG-E/8/PLA	3 x 3,2	906	400	990	940	426	199	748	1350	DN 80	DN 80
BIRAL-GPM/3xBM10-5/TFG-E/8/PLA	3 x 3,2	936	400	990	940	456	199	748	1350	DN 80	DN 80
BIRAL-GPM/3xBM15-3/TFG-E/8/PLA	3 x 4,0	908	400	990	940	428	199	807	1409	DN 80	DN 80
BIRAL-GPM/3xBM15-4/TFG-E/8/PLA	3 x 5,8	991	400	990	940	458	211	819	1421	DN 80	DN 80
BIRAL-GPM/3xBM25-3/TFG-E/8/PLA	3 x 5,8	988	400	1070	1020	445	211	836	1454	DN 100	DN 100
BIRAL-GPM/3xBM25-4/TFG-E/8/PLA	3 x 7,4	1018	400	1070	1020	475	211	836	1454	DN 100	DN 100

DNA= Ø ASPIRAȚIE - DNR= Ø REFULARE - Toleranțe ± 100 [mm]

Descriere	COD
Kit semnalizare alarme (Contacte libere de potențial) pentru: - avarie nivel minim - avarie convertizor de frecvență - protecție termică activă (avarie generală)	AOK3P
Kitul BY-PASS convertizor permite funcționarea grupului de pompare chiar și în cazul defectării traductorului de presiune sau în cazul în care convertizorul nu funcționează: pompele pornesc în cascadă prin intermediul presostatelor incluse în kit.	BY-PASS3P maxim 5,5 kW/pompă
Kitul BY-PASS convertizor permite funcționarea grupului de pompare chiar și în cazul defectării traductorului de presiune sau în cazul în care convertizorul nu funcționează: pompele pornesc în cascadă prin intermediul presostatelor incluse în kit.	BY-PASS3P maxim 11 kW/pompă